

ОБЩЕСТВО С ОГРАНИЧЕННОЙ  
ОТВЕТСТВЕННОСТЬЮ  
«ФМП»

Республика Беларусь, Полоцк

[www.fmp.by](http://www.fmp.by)

# Каталог продукции

Мебельные механизмы и фурнитура



2012

## Введение

Производственное предприятие ООО «ФМП» появилось на белорусском рынке в сентябре 2006 года. Мы занимаемся разработкой и производством механизмов трансформации и фурнитуры для мягкой мебели.



Развитие предприятия обуславливается постоянным обновлением ассортимента выпускаемой продукции, контролем качества на всех этапах производства, многолетним опытом работы ведущих специалистов предприятия в данной сфере, реагированием на спрос рынка, безусловным выполнением договорных обязательств и желанием отличаться от конкурентов.

**КОЛЛЕКТИВ ООО «ФМП»**

Механизм подъема МП 1 / МП 1-01	5
Механизм подъема МП 1-ГП	6
Механизм подъема МП 2	7
Механизм подъема МП 2-ГП	8
Механизм подъема МП 3	9
Механизм трансформации МТ 1-1	10
Механизм трансформации МТ 1-1 Н	11
Механизм трансформации МТ 3	12
Механизм трансформации МТ 5	14
Механизм трансформации МТ 6	16
Механизм подъема выкатной МПВ 1	18
Механизм подъема выкатной МПВ 1-01	19
Механизм подъема выкатной МПВ 1-02	20
Механизм подъема выкатной МПВ 1-03	21
Механизм подъема выкатной МПВ 2	22
Механизм подъема выкатной МПВ 4	23
Механизм подъема выкатной МПВ 5	24
Стяжка ФМП 13-00 / 13-01	25
Комплект мебельной фурнитуры КМФ 1	26
Опора поддерживающая ОП 1	28
Соединитель СН 1	29

<b>Опора колёсная ОМО 2</b>	<b>29</b>
<b>Опора колёсная ОМО 3</b>	<b>29</b>
<b>Опора колесная ОХ 5</b>	<b>30</b>
<b>Опора колесная УР 4 / 4-1</b>	<b>30</b>
<b>Опора колесная КМ 6</b>	<b>31</b>
<b>Опора роликовая ОР 1</b>	<b>31</b>
<b>Опора роликовая ОР 1-01</b>	<b>31</b>
<b>Петля мебельная ПМК 1 / 1-1 / 1-2</b>	<b>32</b>
<b>Петля мебельная ПМК 2 / 2-1 / 2-2</b>	<b>32</b>
<b>Зацеп ЗС</b>	<b>33</b>
<b>Зацеп ФМП 02.00.01</b>	<b>33</b>



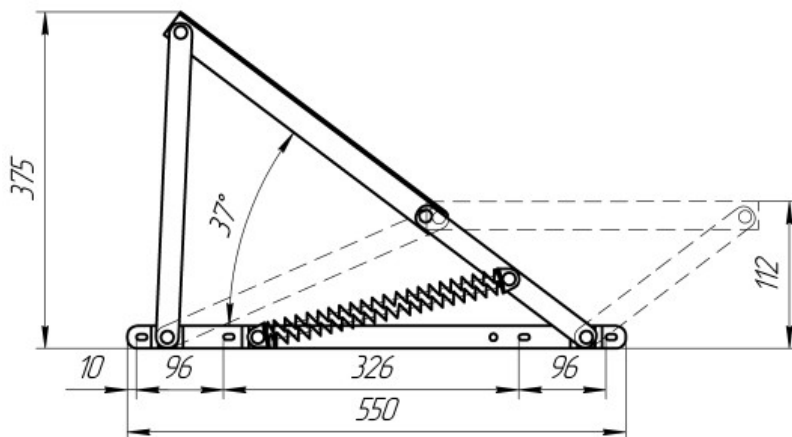
Механизм обеспечивает подъём мягкого элемента в верхнее положение, при котором открывается ёмкость для постельного белья.

Масса комплекта: 3,8 кг.

Средняя безотказная наработка не менее 6000 циклов.

Покрытие механизма: композиция порошковая эпоксиполиэфирная, серый, RAL 7040.

МП 1	С пружиной
МП 1-01	Без пружины



тел./факс: +375-214-424607

сайт: [www.fmp.by](http://www.fmp.by), e-mail: [fmp06@mail.ru](mailto:fmp06@mail.ru)

## Механизм подъема МП 1-ГП

6



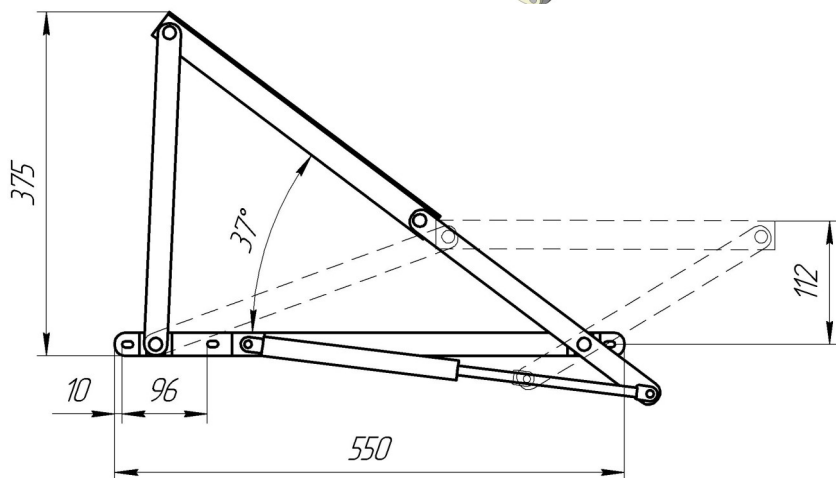
Газоподъемный механизм обеспечивает подъем мягкого элемента в верхнее положение, при котором открывается ёмкость для постельного белья.

Масса комплекта: 3 кг.

Усилие: 850 Н.

Средняя безотказная наработка не менее 6000 циклов.

Покрытие механизма: композиция порошковая эпоксиполиэфирная, серый, RAL 7040.



211400, Республика Беларусь, Витебская область,  
г.Полоцк, ул. Октябрьская, 54, офис 404

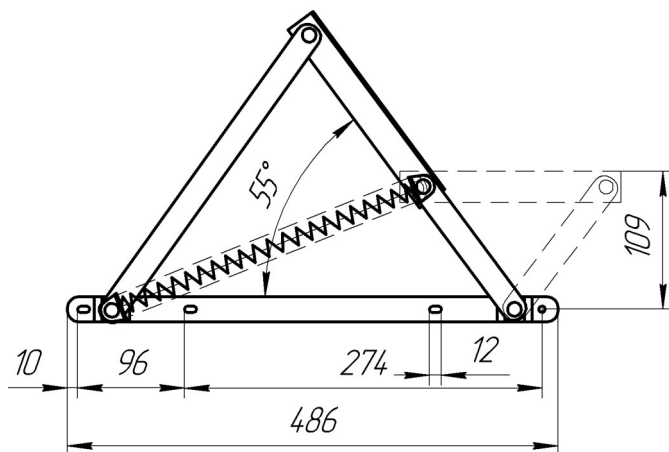


Механизм обеспечивает подъем мягкого элемента в верхнее положение, при котором открывается ёмкость для постельного белья.

Масса комплекта: 2,7 кг.

Средняя безотказная наработка не менее 6000 циклов.

Покрытие механизма: композиция порошковая эпоксиполиэфирная, серый, RAL 7040.



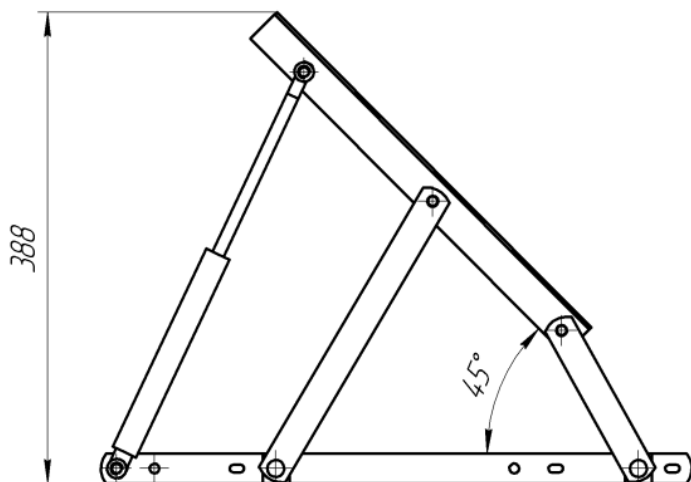
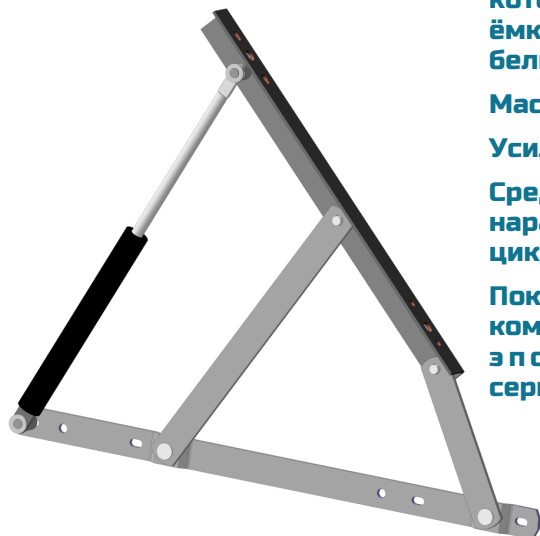
Механизм обеспечивает подъем мягкого элемента в верхнее положение, при котором открывается ёмкость для постельного белья.

Масса комплекта: 2,9 кг.

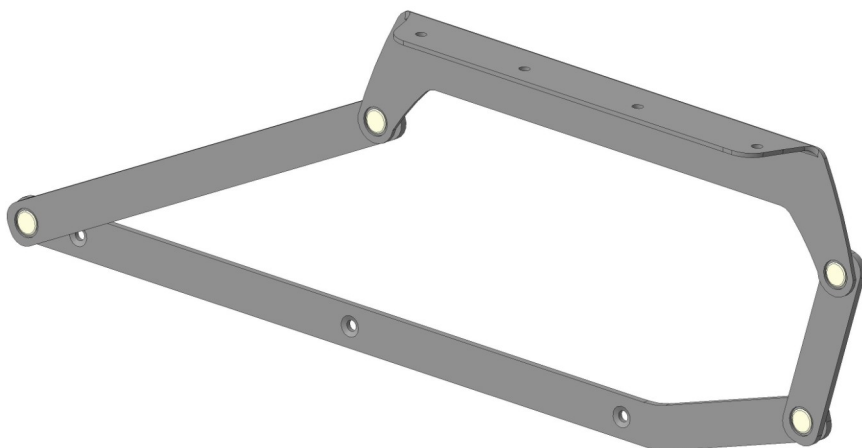
Усилие: 850 Н.

Средняя безотказная наработка не менее 6000 циклов.

Покрытие механизма: композиция порошковая эпоксиполиэфирная, серый, RAL 7040.





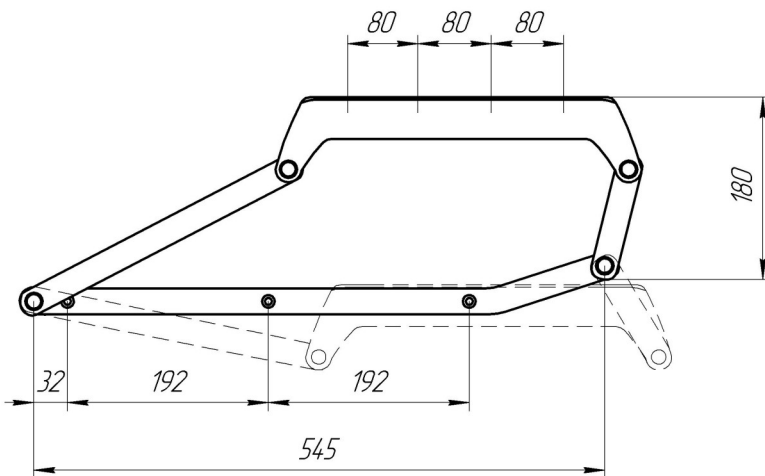


Механизм предназначен для трансформации дивана в кровать.

Масса комплекта: 2,4 кг.

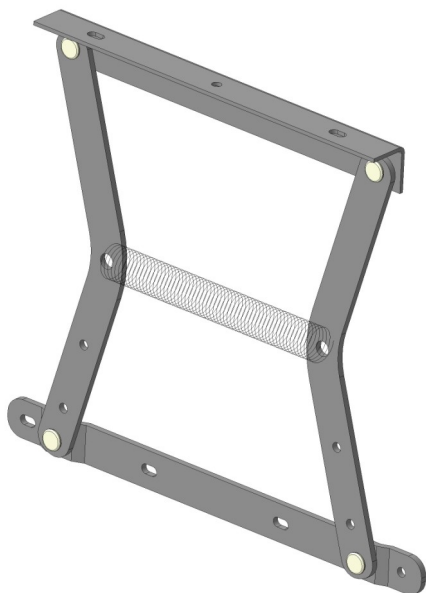
Средняя безотказная наработка не менее 6000 циклов.

Покрытие механизма: композиция порошковая эпоксиполиэфирная, серый, RAL 7040.



тел./факс: +375-214-424607

сайт: [www.fmp.by](http://www.fmp.by), e-mail: [fmp06@mail.ru](mailto:fmp06@mail.ru)

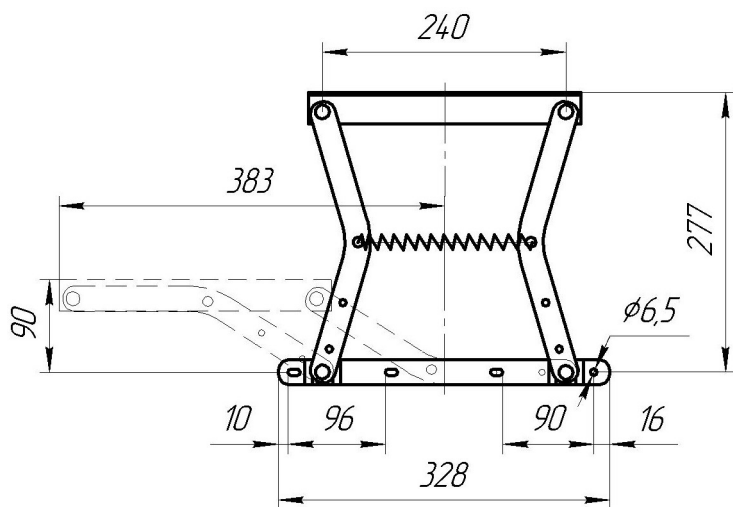


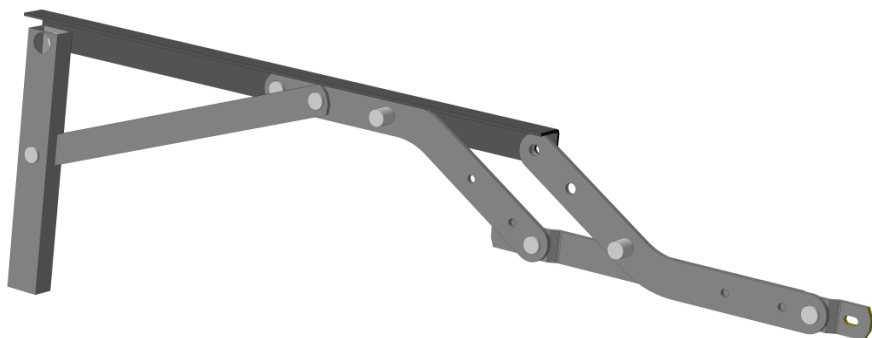
Механизм предназначен для трансформации дивана в кровать.

Масса комплекта: 2,5 кг.

Средняя безотказная наработка не менее 6000 циклов.

Покрытие механизма: композиция порошковая эпоксиполиэфирная, серый, RAL 7040.



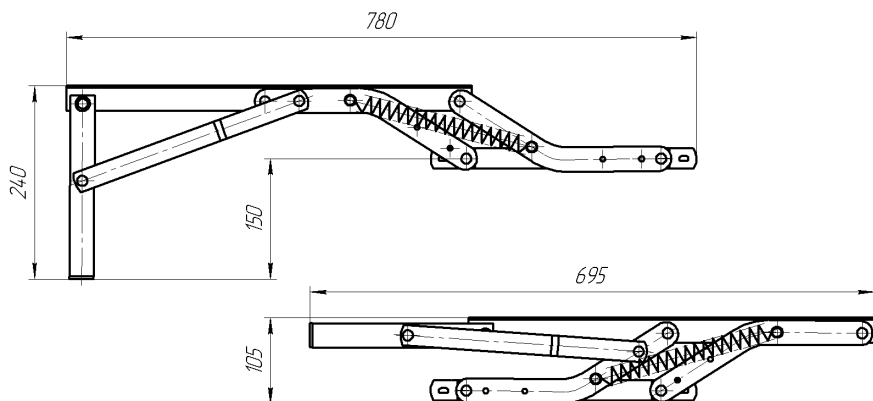


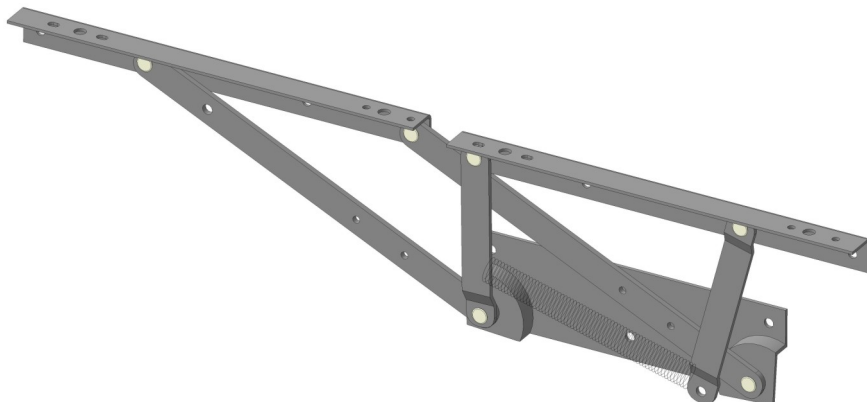
Механизм предназначен для трансформации дивана в кровать.

Масса комплекта: 3 кг.

Средняя безотказная наработка не менее 6000 циклов.

Покрытие механизма: композиция порошковая эпоксиполиэфирная, серый, RAL 7040.



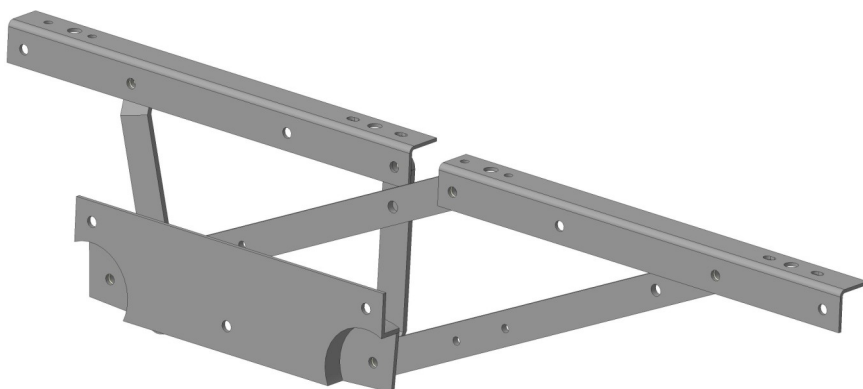


**Механизм предназначен для трансформации дивана в кровать.**

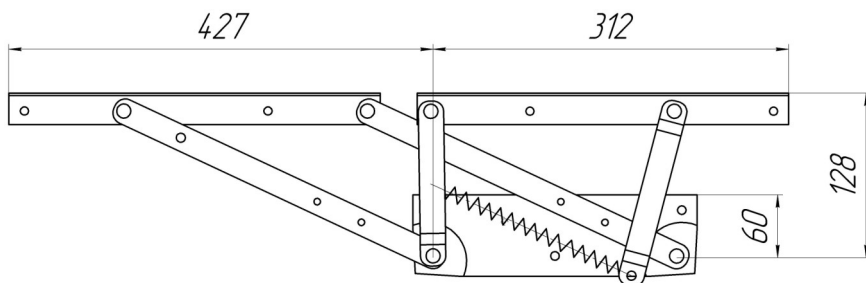
**Масса комплекта: 5 кг.**

**Средняя безотказная наработка не менее 6000 циклов.**

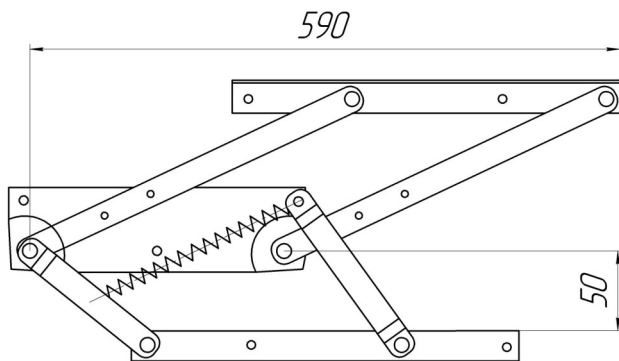
**Покрытие механизма: композиция порошковая эпоксиполиэфирная, серый, RAL 7040.**



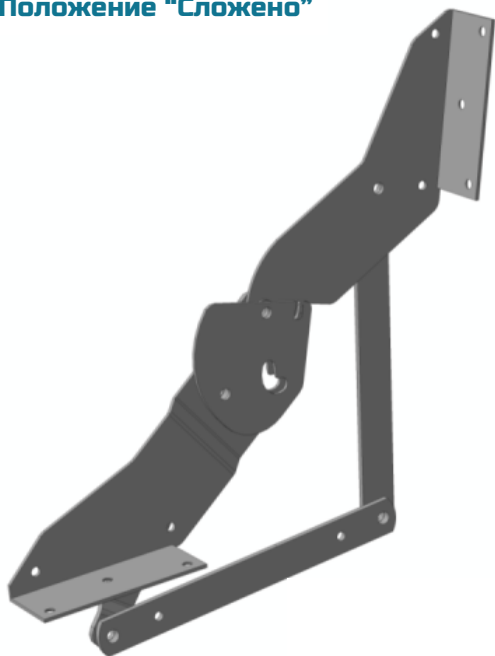
Положение "Разложено"



Положение "Сложено"

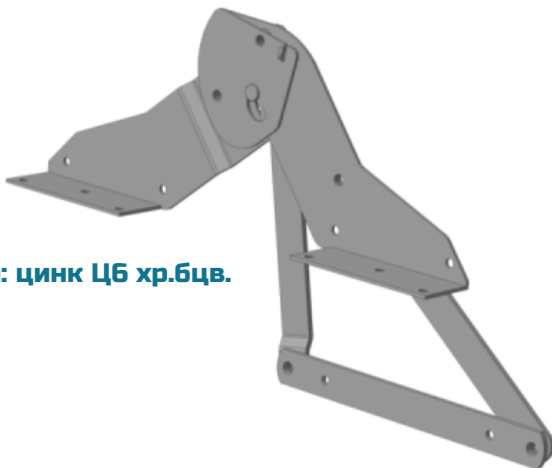


Положение “Сложено”



Масса комплекта: 3 кг.

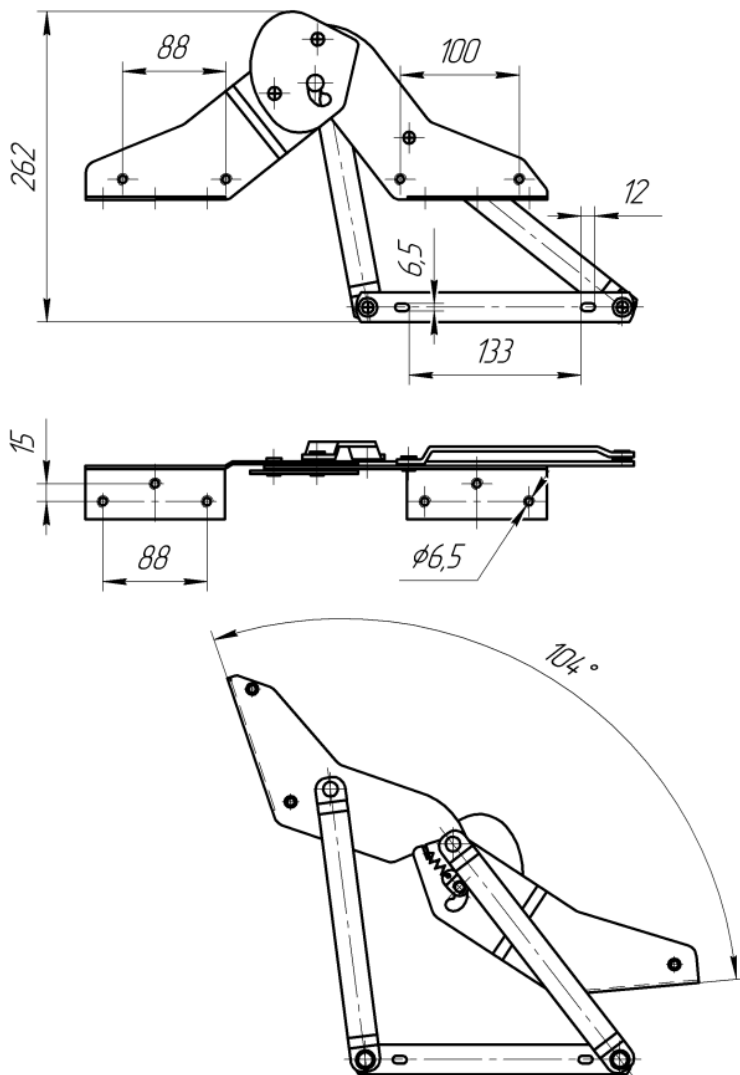
Положение “Разложено”



Покрытие механизма: цинк Ц6 хр.бцв.

Механизм предназначен для трансформации дивана в кровать.

Средняя безотказная наработка не менее 6000 циклов.



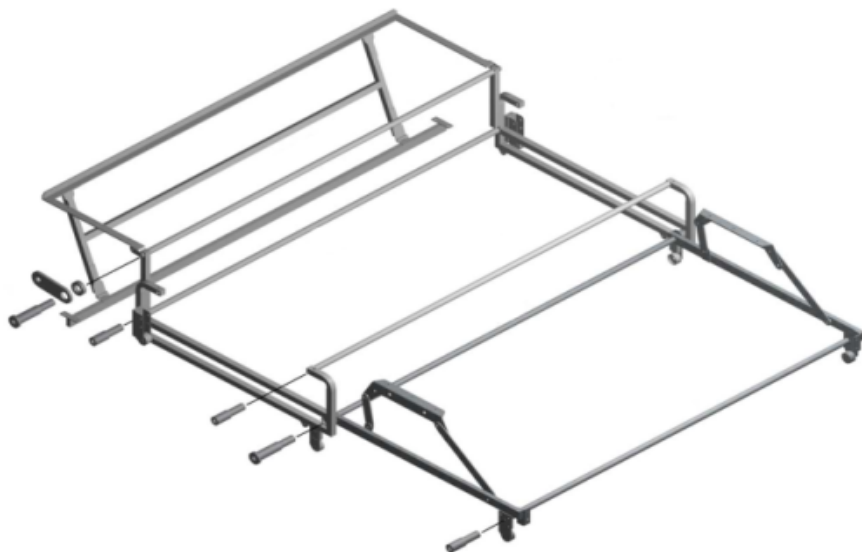
тел./факс: +375-214-424607

сайт: [www.fmp.by](http://www.fmp.by), e-mail: [fmp06@mail.ru](mailto:fmp06@mail.ru)

Диван с МТ 6 в сложенном виде компактен, не имеет перегибов и «впадин», как в диванах-книжках или диванах-раскладушках.

Использование металлических рам позволяет уменьшить разницу в высоте между отдельными частями спального места.

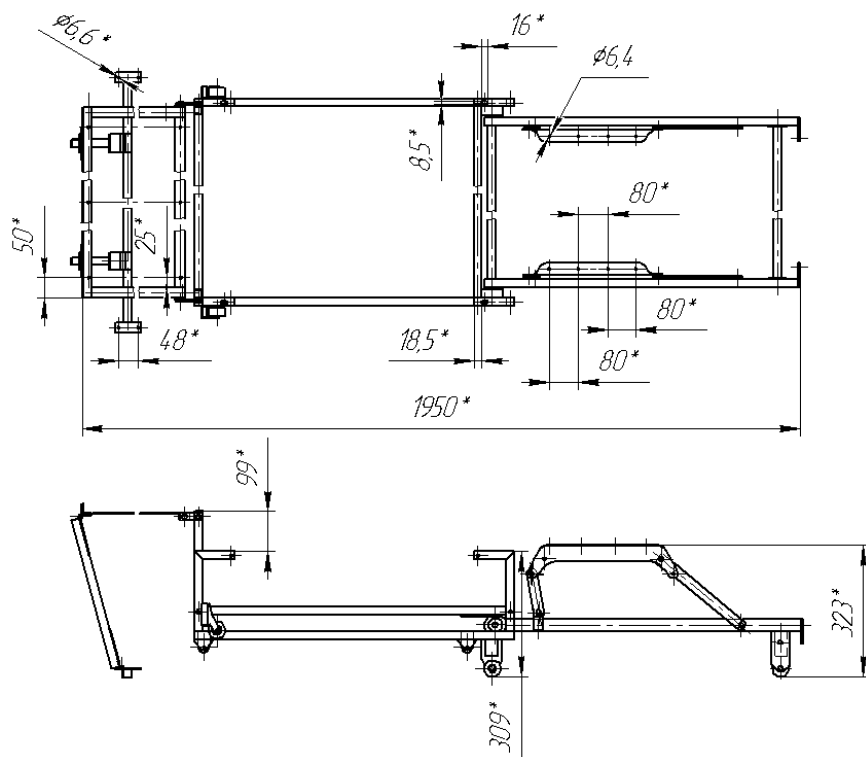
Большое спальное место в разложенном виде.

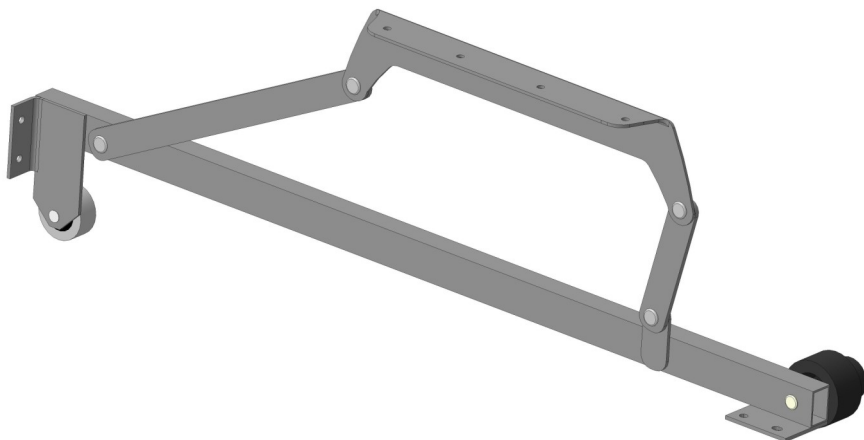


МТ 6	1500 мм	23 кг
МТ 6-1	1100 мм	20,2 кг
МТ 6-2	600 мм	16,3 кг
МТ 6-3	1600 мм	24 кг
МТ 6-4	700 мм	17,3 кг



Механизм трансформации МТ 6 состоит из трех частей. В сложенном виде передняя часть механизма находится в спинке дивана и выдвигается во время трансформации. Средняя часть механизма в сложенном виде находится под подушками сиденья. Механизм приводится в действие выдвиганием передней части, которая тянет за собой остальные две части с помощью системы роликов и кронштейнов.



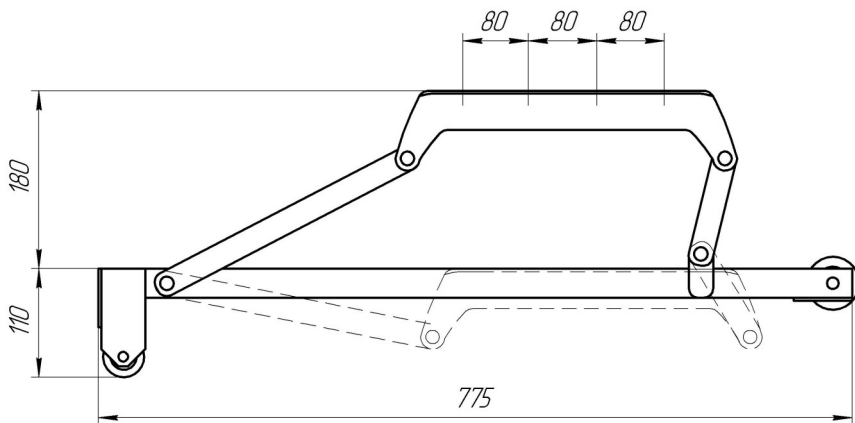


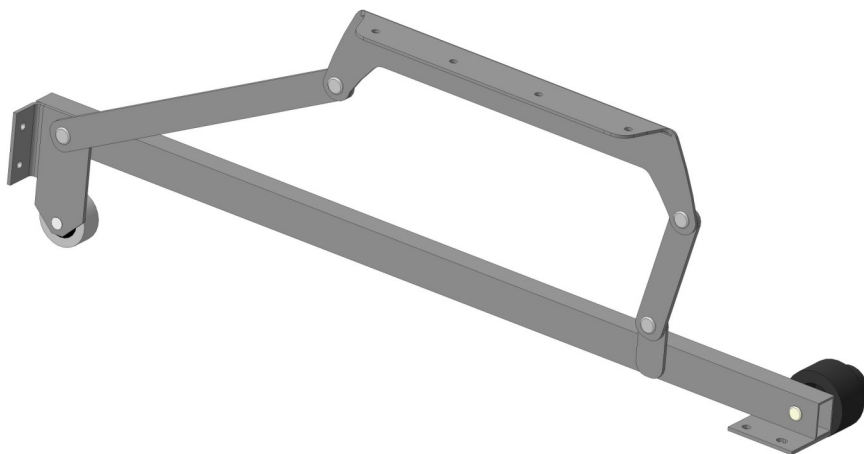
Механизм предназначен для трансформации дивана в кровать.

Масса комплекта: 3,9 кг.

Средняя безотказная наработка не менее 6000 циклов.

Покрытие механизма: композиция порошковая эпоксиполиэфирная, серый, RAL 7040.



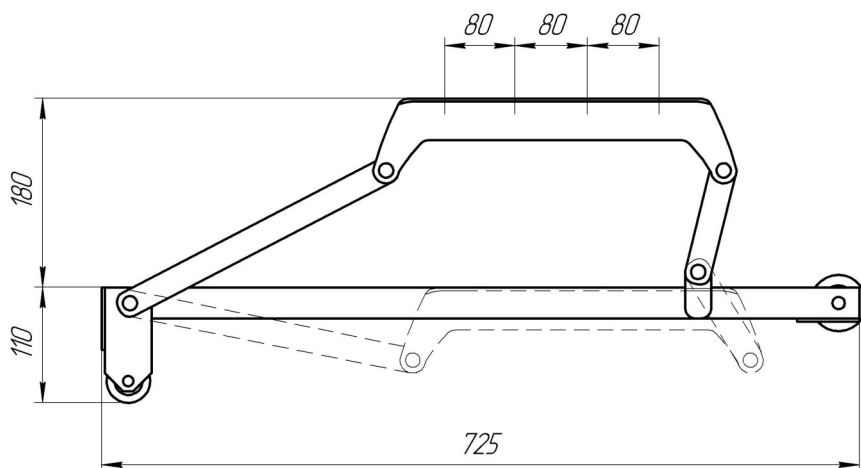


Механизм предназначен для трансформации дивана в кровать.

Масса комплекта: 3,8 кг.

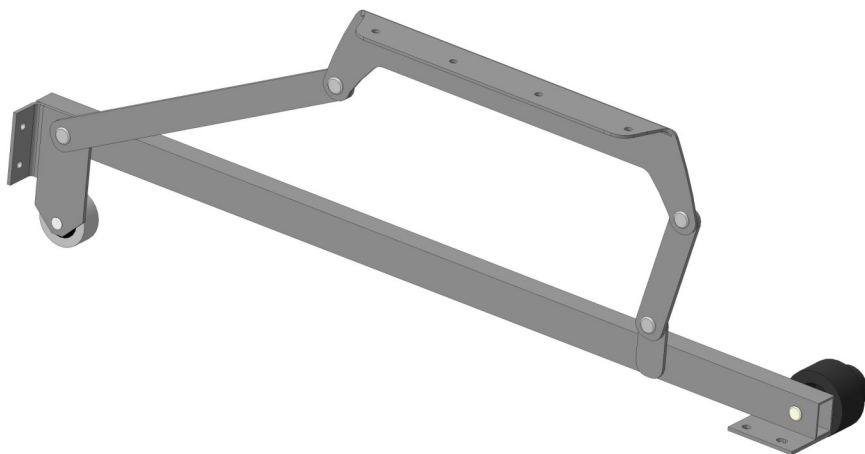
Средняя безотказная наработка не менее 6000 циклов.

Покрытие механизма: композиция порошковая эпоксиполиэфирная, серый, RAL 7040.



тел./факс: +375-214-424607

сайт: [www.fmp.by](http://www.fmp.by), e-mail: [fmp06@mail.ru](mailto:fmp06@mail.ru)

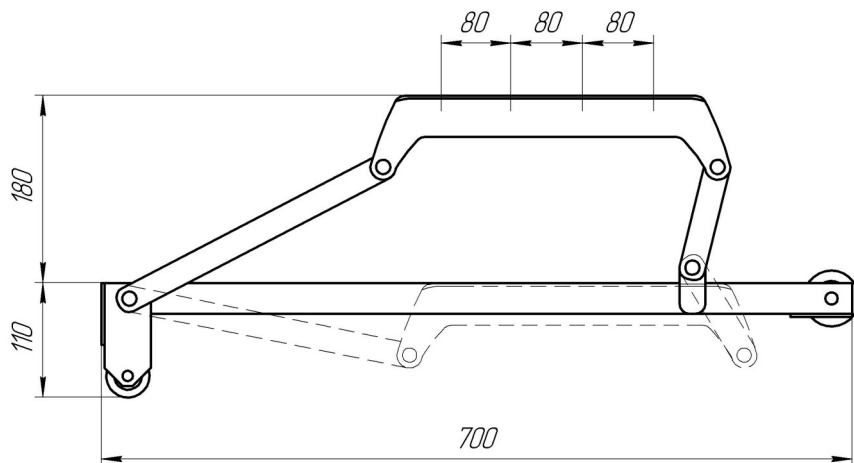


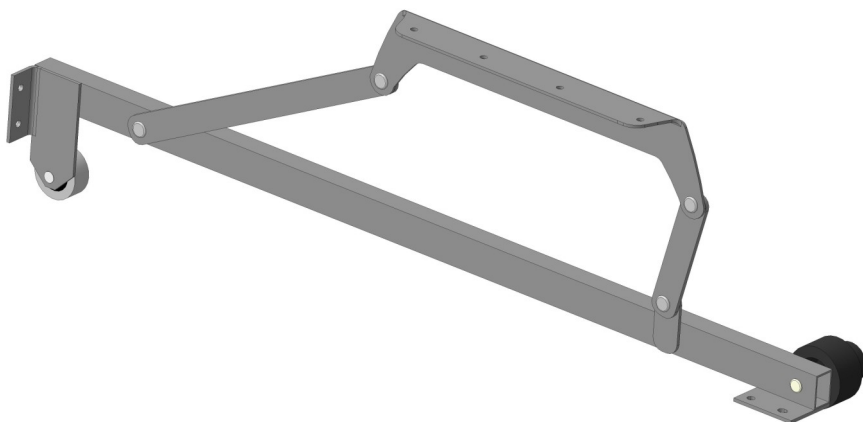
Механизм предназначен для трансформации дивана в кровать.

Масса комплекта: 3,7 кг.

Средняя безотказная наработка не менее 6000 циклов.

Покрытие механизма: композиция порошковая эпоксиполиэфирная, серый, RAL 7040.



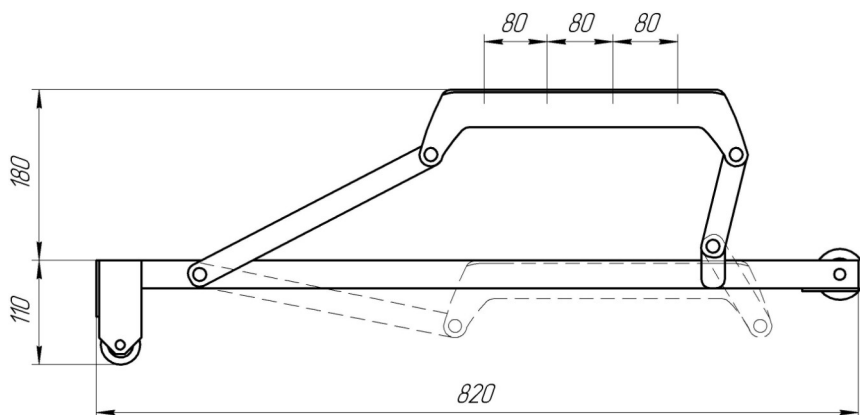


Механизм предназначен для трансформации дивана в кровать.

Масса комплекта: 4,1 кг.

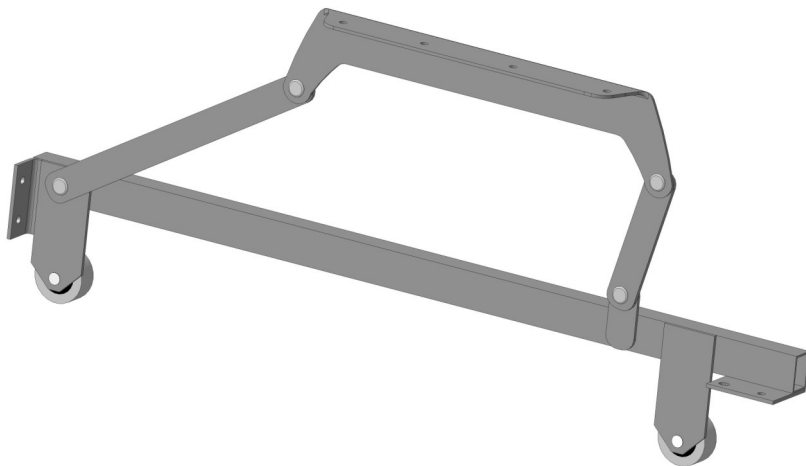
Средняя безотказная наработка не менее 6000 циклов.

Покрытие механизма: композиция порошковая эпоксиполиэфирная, серый, RAL 7040.



тел./факс: +375-214-424607

сайт: [www.fmp.by](http://www.fmp.by), e-mail: [fmp06@mail.ru](mailto:fmp06@mail.ru)

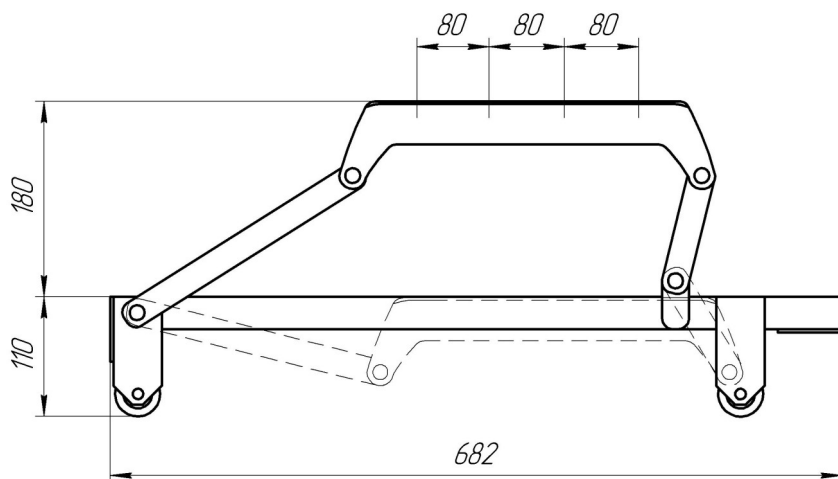


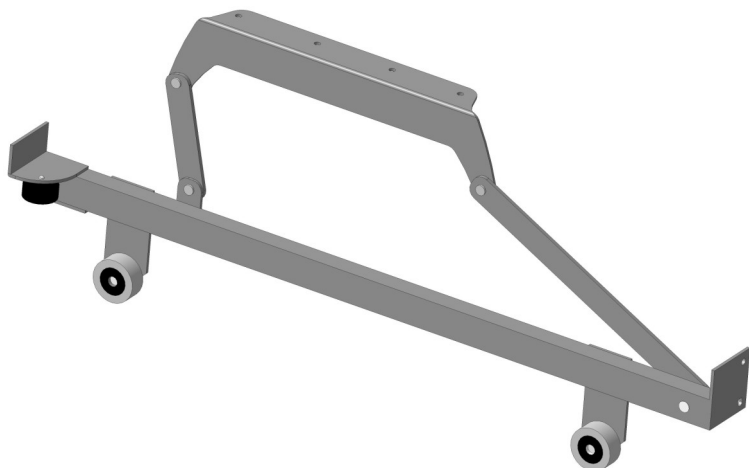
Механизм предназначен для трансформации дивана в кровать.

Масса комплекта: 4 кг.

Средняя безотказная наработка не менее 6000 циклов.

Покрытие механизма: композиция порошковая эпоксиполиэфирная, серый, RAL 7040.



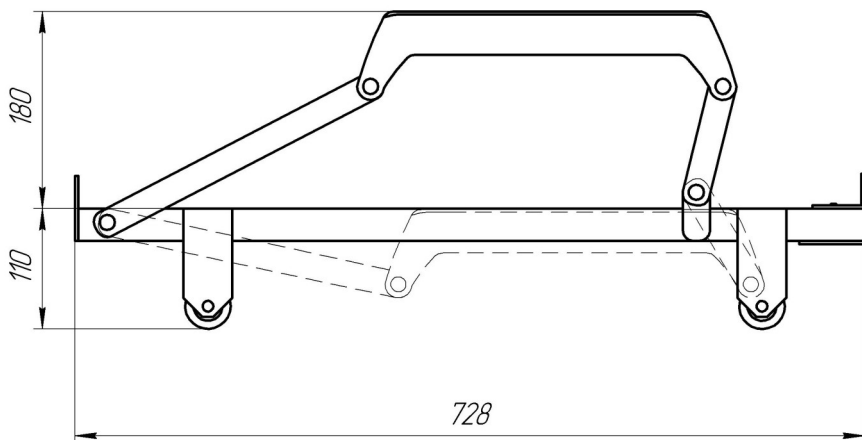


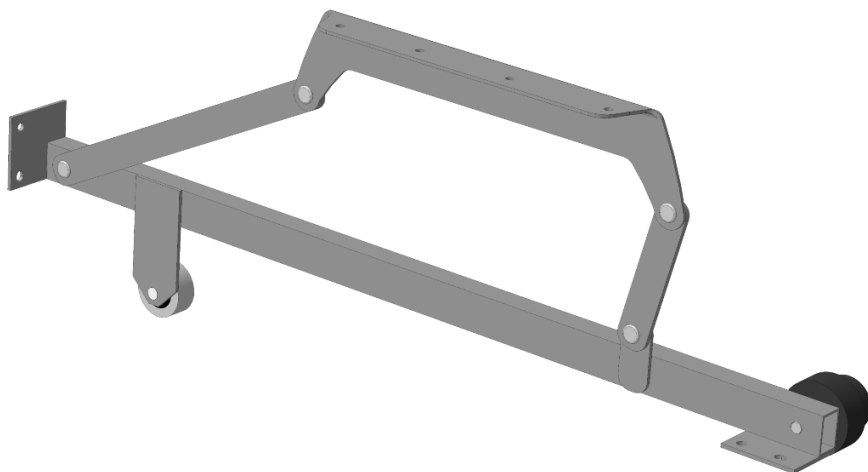
Механизм предназначен для трансформации дивана в кровать.

Масса комплекта: 4 кг.

Средняя безотказная наработка не менее 6000 циклов.

Покрытие механизма: композиция порошковая эпоксиполиэфирная, серый, RAL 7040.



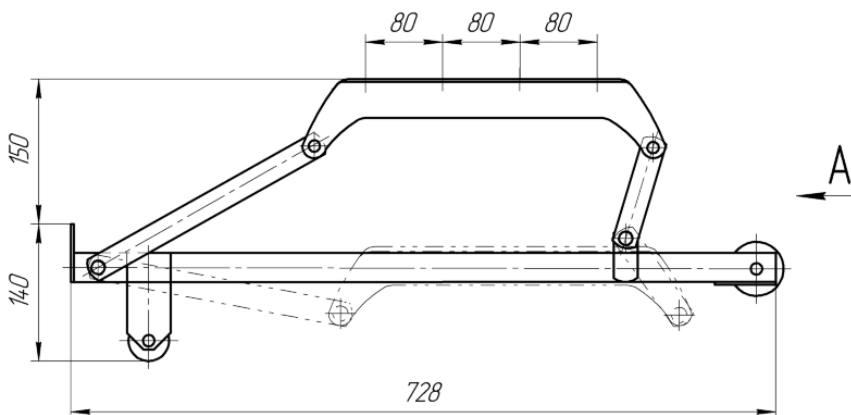


Механизм предназначен для трансформации дивана в кровать.

Масса комплекта: 3,8 кг.

Средняя безотказная наработка не менее 6000 циклов.

Покрытие механизма: композиция порошковая эпоксиполиэфирная, серый, RAL 7040.



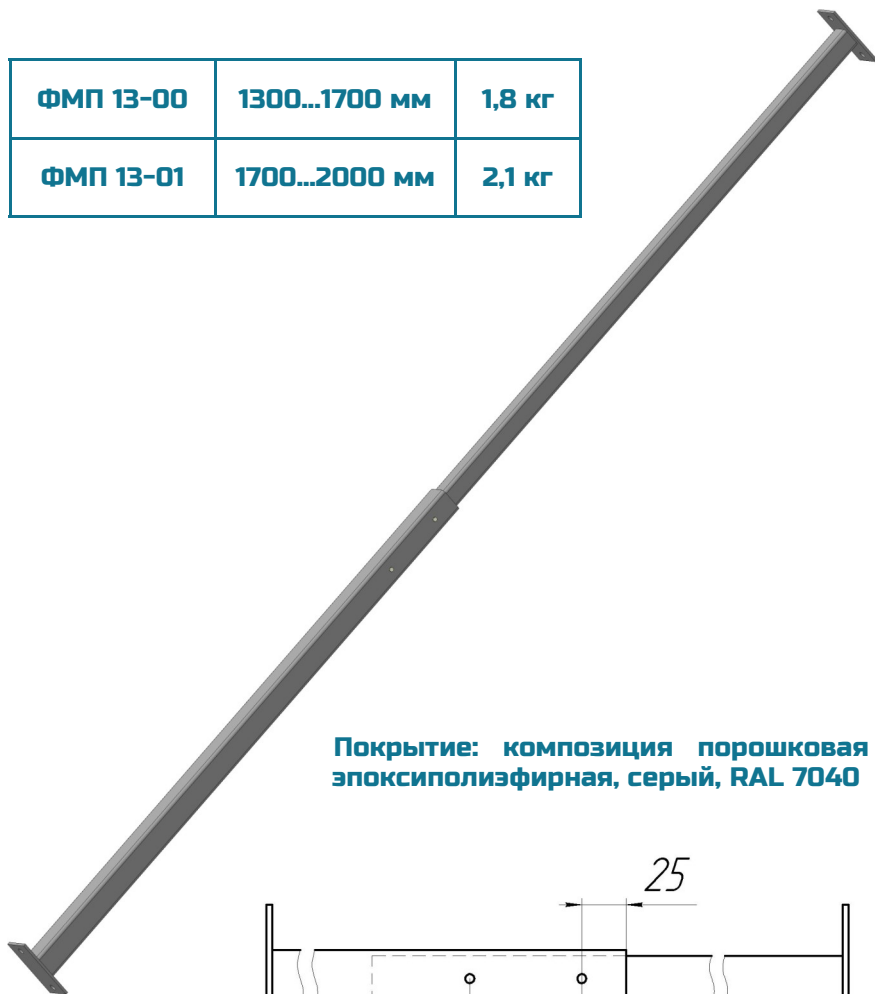


## Стяжка ФМП 13-00 / 13-01

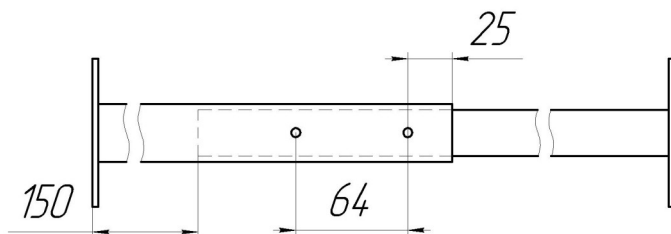
25

Предназначена для равномерной работы левого и правого механизма трансформации МТ 1-1, МТ 1-1 Н, МТ 3.

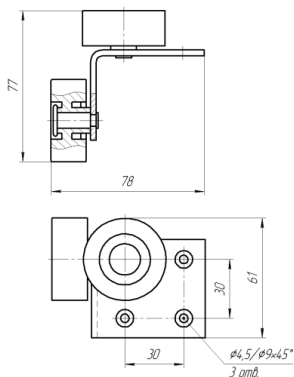
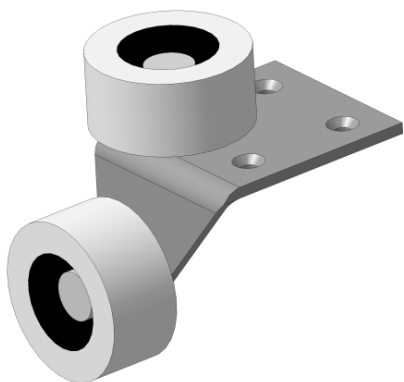
ФМП 13-00	1300...1700 мм	1,8 кг
ФМП 13-01	1700...2000 мм	2,1 кг



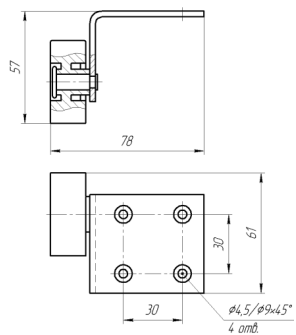
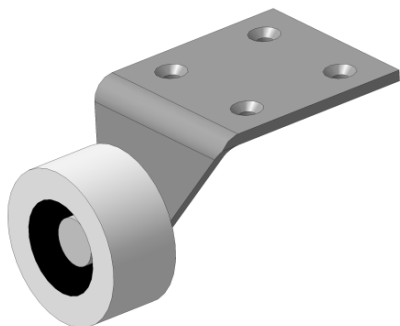
Покрытие: композиция порошковая  
эпоксиполиэфирная, серый, RAL 7040



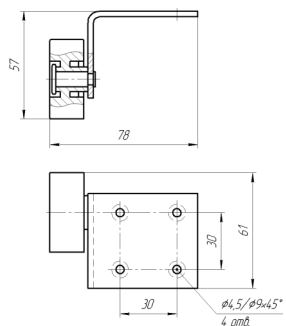
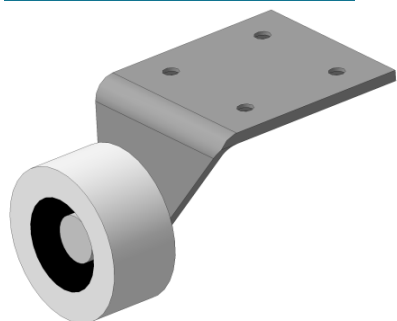
## Опора колесная УР 1



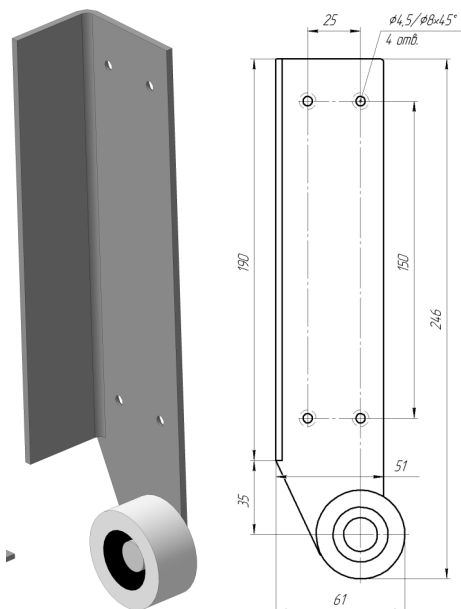
## Опора колесная УР 2



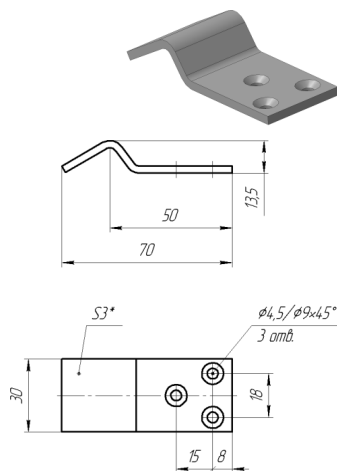
## Опора колесная УР 2-1



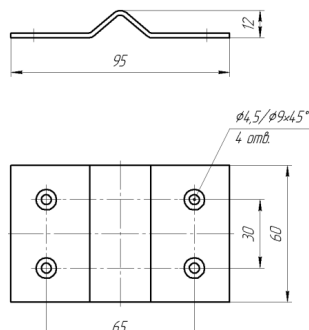
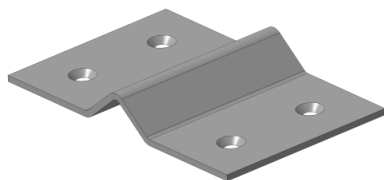
## Опора колесная КМ 1



## Фиксатор ФП 1



## Фиксатор ФП 2



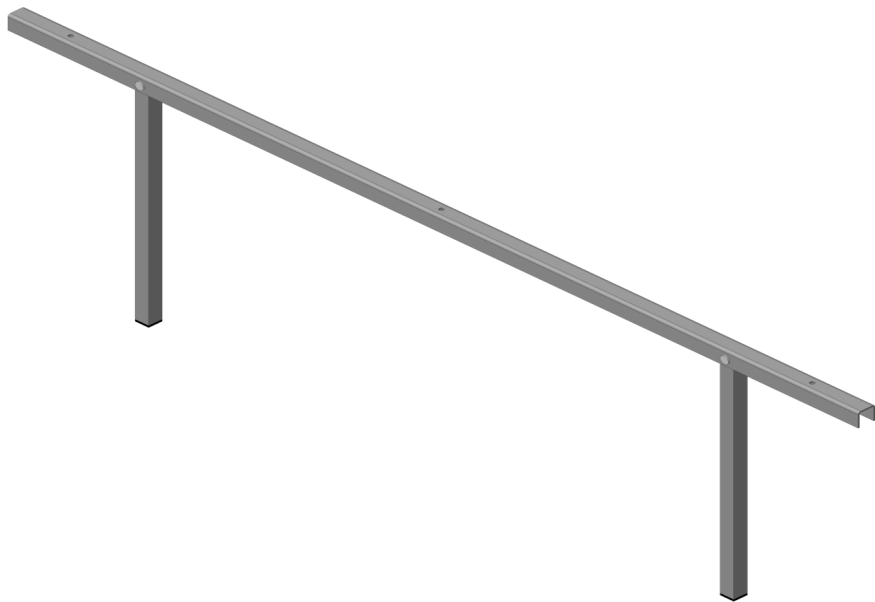
**Нагрузка на опоры колесные УР 1, УР 2, УР 2-1, КМ 1: 60/30 даН.**

**Опорная поверхность колес: пластикат.**

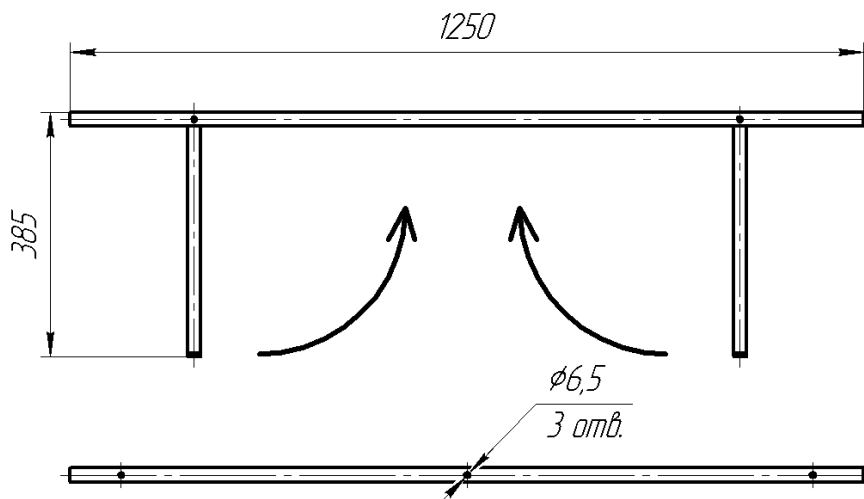
**Покрытие кронштейнов и фиксаторов: композиция порошковая эпоксиполиэфирная, серый, RAL 7040**

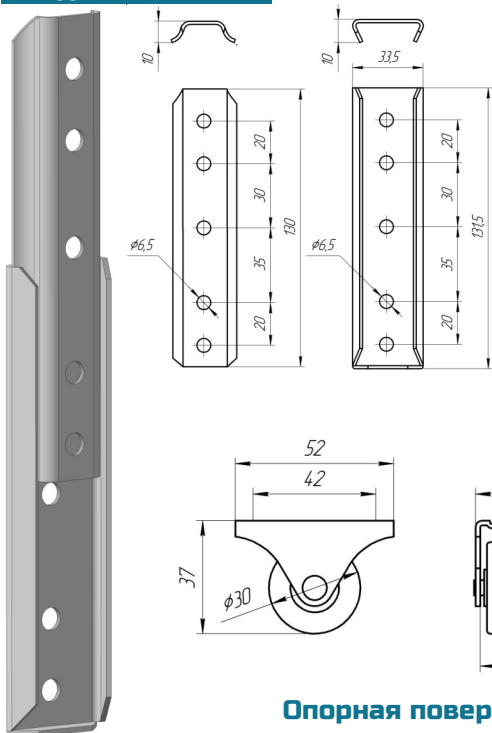
**тел./факс: +375-214-424607**

**сайт: [www.fmp.by](http://www.fmp.by), e-mail: [fmp06@mail.ru](mailto:fmp06@mail.ru)**



Опора используется для поддержки элементов мягкой мебели.

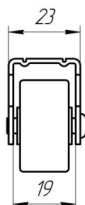
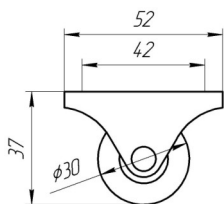




Масса: 0,125 кг.

Покрытие кронштейна:  
цинк Ц6 хр.бцв.

Опора колесная ОМО 2



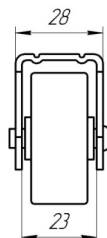
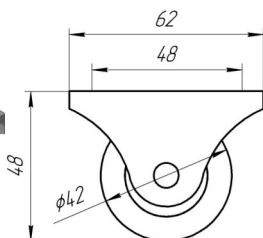
Нагрузка: 40/20  
даН.

Опорная поверхность колеса: пластикат.

Масса: 0,045 кг.

Покрытие кронштейна: цинк Ц6 хр.бцв.

Опора колесная ОМО 3



Нагрузка: 60/30 даН.

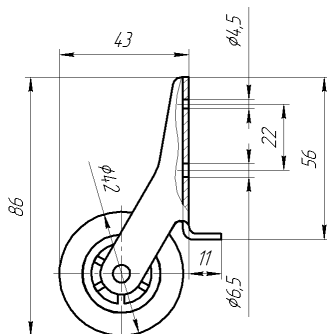
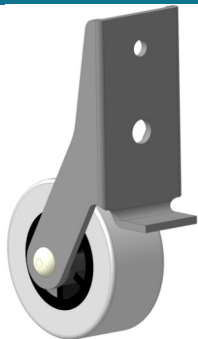
Опорная поверхность колеса: пластикат.

Масса: 0,1 кг.

Покрытие кронштейна: цинк Ц6 хр.бцв.

тел./факс: +375-214-424607

сайт: [www.fmp.by](http://www.fmp.by), e-mail: [fmp06@mail.ru](mailto:fmp06@mail.ru)



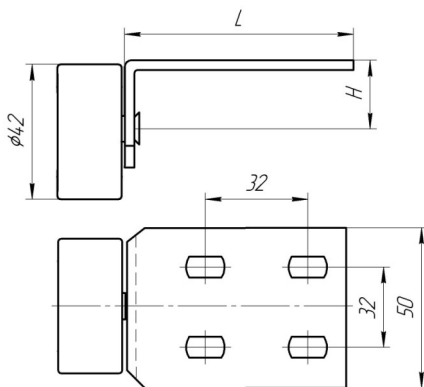
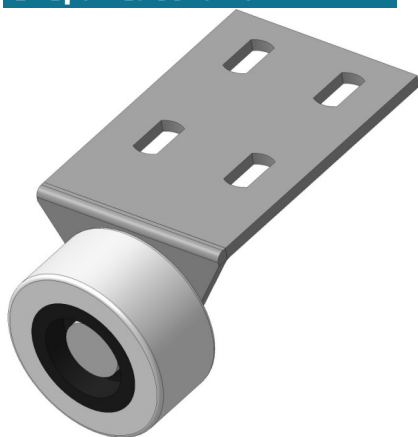
Нагрузка: 60/30 даН.

Опорная поверхность колеса: пластикат.

Масса: 0,076 кг.

Покрытие кронштейна: цинк Ц6 хр.бцв.

Опора колесная УР 4 / 4-1



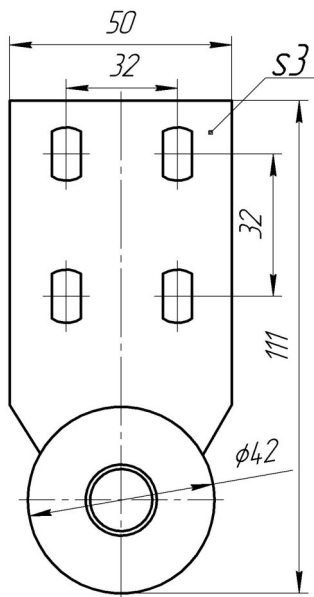
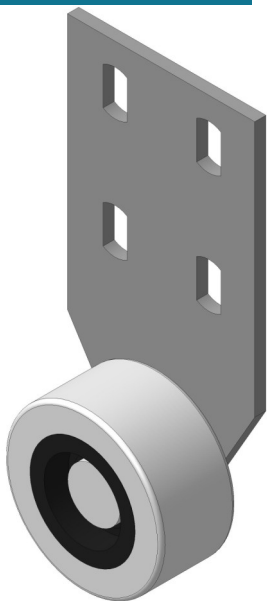
Нагрузка: 60/30 даН.

Опорная поверхность колеса: пластикат.

Масса: 0,125 кг.

Покрытие кронштейна: композиция порошковая эпоксиполиэфирная, серый, RAL 7040.

УР 4	L = 74 мм	H = 22 мм
УР 4-1	L = 60 мм	H = 36 мм



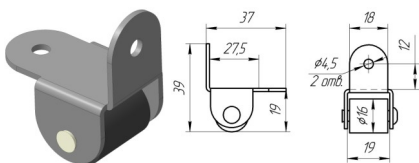
**Нагрузка: 60/30 даН.**

**Опорная поверхность колеса: пластикат.**

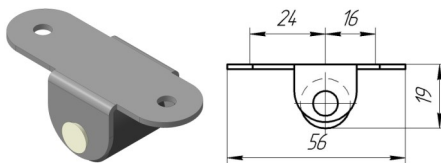
**Масса: 0,125 кг.**

**Покрытие кронштейна: композиция порошковая эпоксиполиэфирная, серый, RAL 7040.**

**Опора роликовая ОР 1**



**Опора роликовая ОР 1-01**

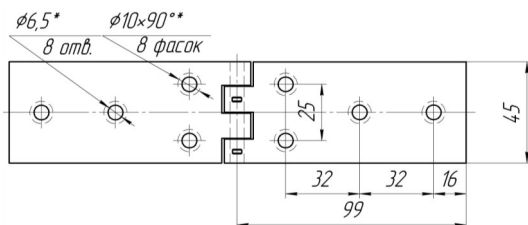
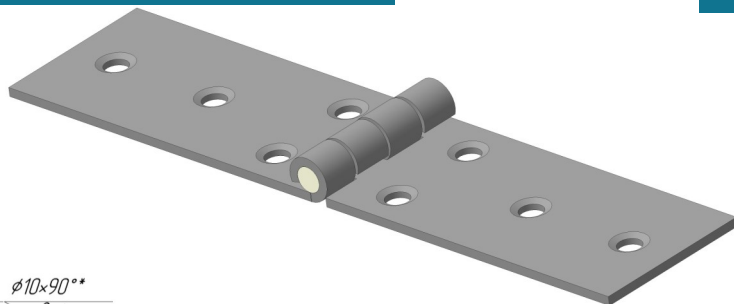


**Нагрузка: 30/15 даН.**

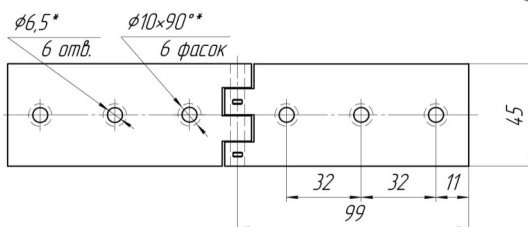
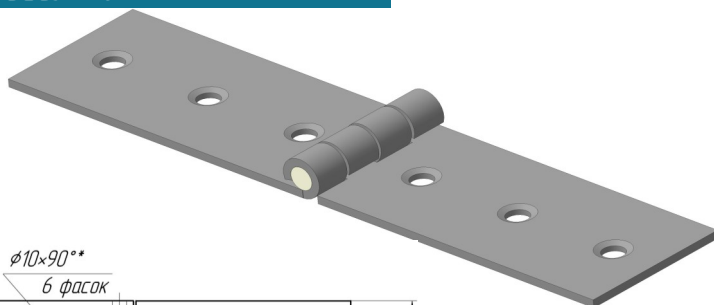
**Опорная поверхность колеса: полипропилен.**

**Масса: 0,025 кг.**

**Покрытие кронштейна: цинк Ц6 хр.бцв.**



Петля мебельная ПМК 2 / 2-1 / 2-2

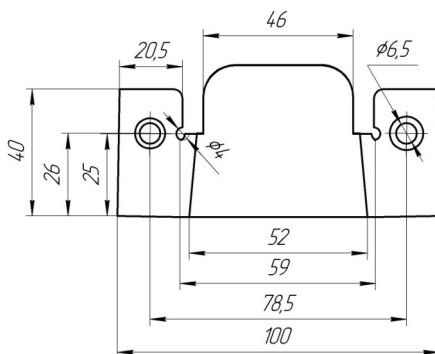
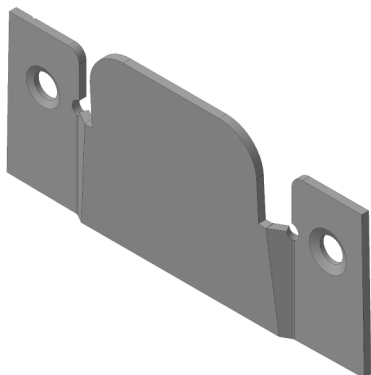


Угол раскрытия: 270°.

Масса: 0,19 кг.

ПМК 1 ПМК 2	Композиция порошковая эпоксиполиэфирная, серый, RAL 7040
ПМК 1-1 ПМК 2-1	Цинк Ц6 хр.бцв.
ПМК 1-2 ПМК 2-2	Медь-никель

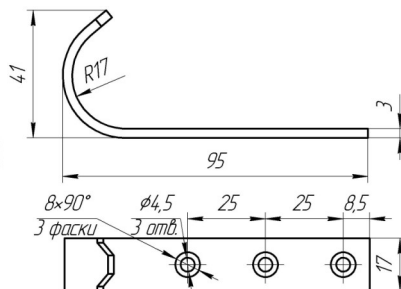
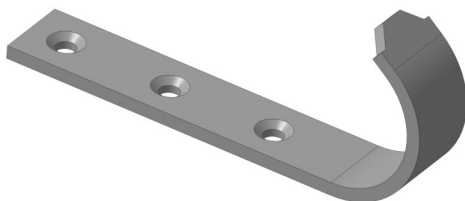




Масса: 0,063 кг.

Покрытие: цинк Ц6 хр.бцв.

### Зацеп ФМП 02.00.01



Масса: 0,19 кг.

Покрытие: цинк Ц6 хр.бцв.







**ОБЩЕСТВО С  
ОГРАНИЧЕННОЙ  
ОТВЕТСТВЕННОСТЬЮ  
«ФМП»**

211400, Республика Беларусь,  
Витебская область, г.Полоцк,  
ул. Октябрьская, 54, офис 404

Тел./факс: +375-214-424607  
Эл. почта: fmp06@mail.ru  
Сайт: www.fmp.by

**Дилер в Республике Беларусь**

**Общество с ограниченной  
ответственностью  
«БЕЛФОМКОМПЛЕКТ»**

г.Минск,  
ул.Скрипникова, 15, пом.2Н

Тел.: +375-17-3141991  
+375-29-3201890  
Эл. почта: univer\_by@mail.ru